

Baueingabe

Carpport Haus Raiff

Neubau eines Carport auf dem Flurstück 543
Oberdorfstrasse 13 in Wehr

SCHNITT A-A SÜDANSICHT M1:100

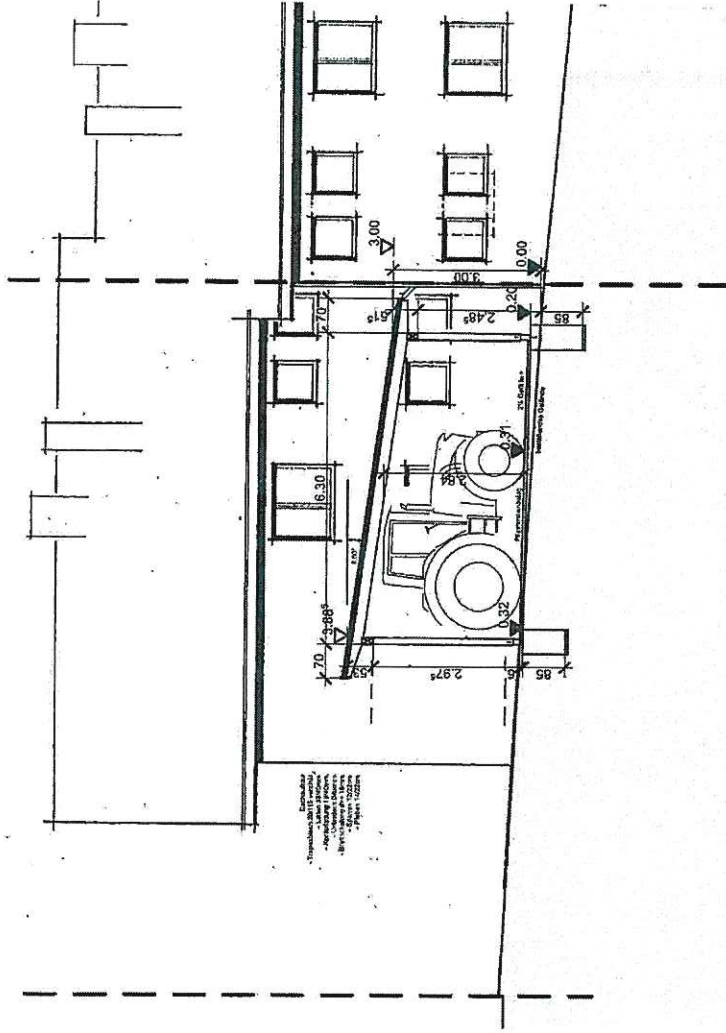
+/-0,00 = 328,85 müM

Bauherr: Wolfgang Raiff
Oberdorfstrasse 13, 79664 Wehr

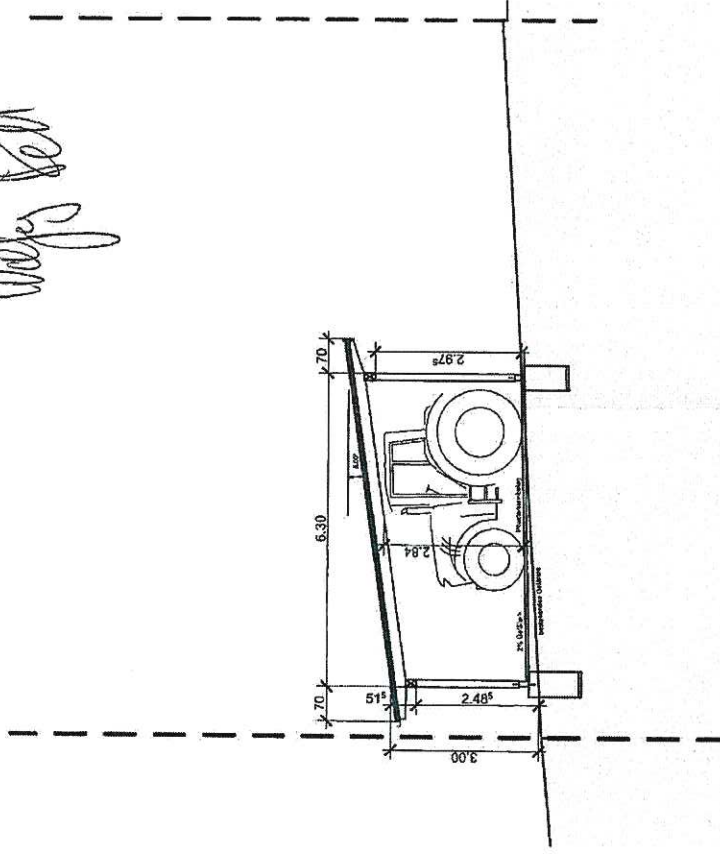
Architekt: Dipl.-Ing. Peter Engler
Adolf-Müller-Str.3
79650 Schopfheim
Architektenliste Nr: 14812

Schopfheim, den 23.10.18

Ref.
Wolfgang Raiff



SCHNITT A-A



SÜDANSICHT

Baueingabe Carport Haus Raiff

Neubau eines Carport auf dem Flurstück 543
Oberdorfstrasse 13 in Wehr
OSTANSICHT M1:100

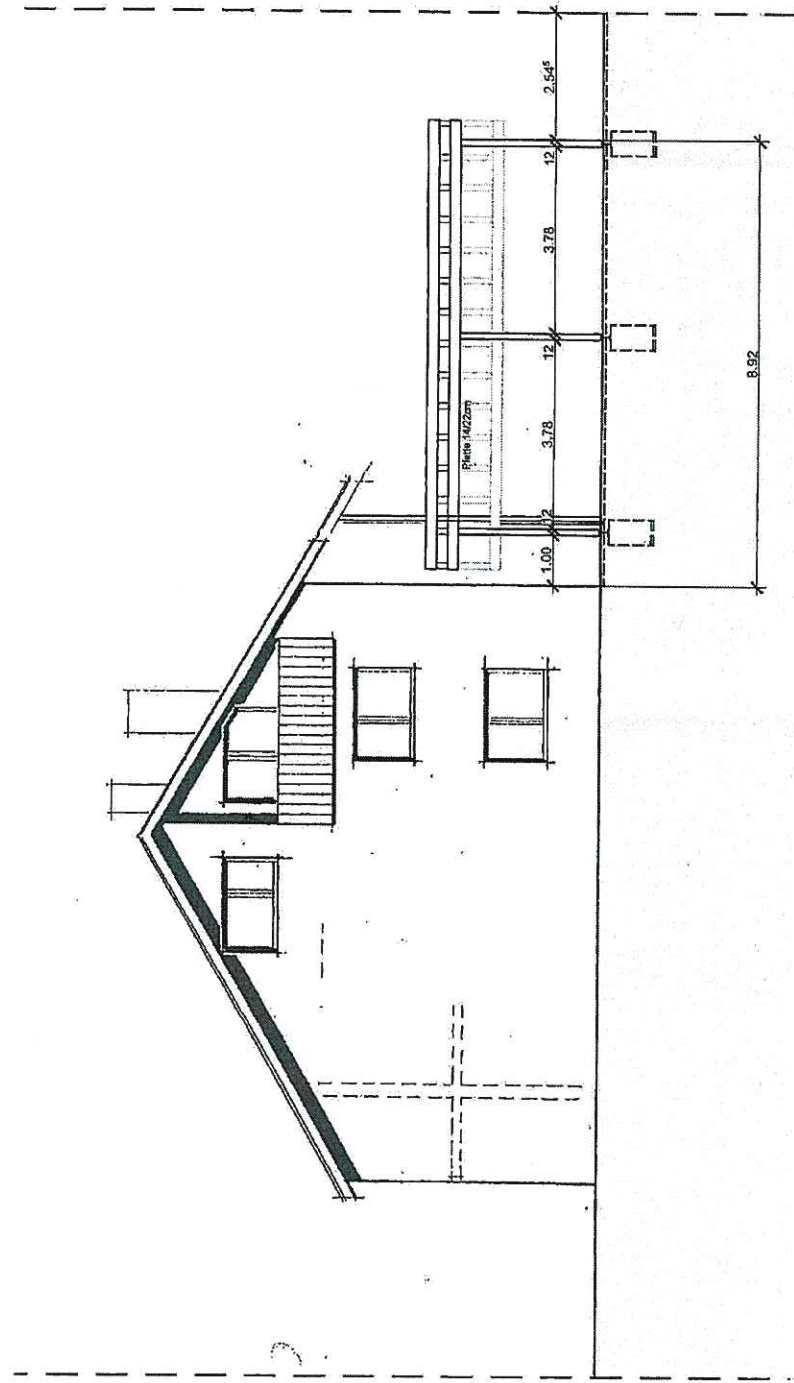
Bauherr: Wolfgang Raiff
Oberdorfstrasse 13, 79664 Wehr

Architekt: Dipl.-Ing. Peter Engler
Adolf-Müller-Str.3
79650 Schopfheim
Architektenliste Nr: 14812

Schopfheim, den 23.10.18

P. Engler

Wolfgang Raiff



OSTANSICHT